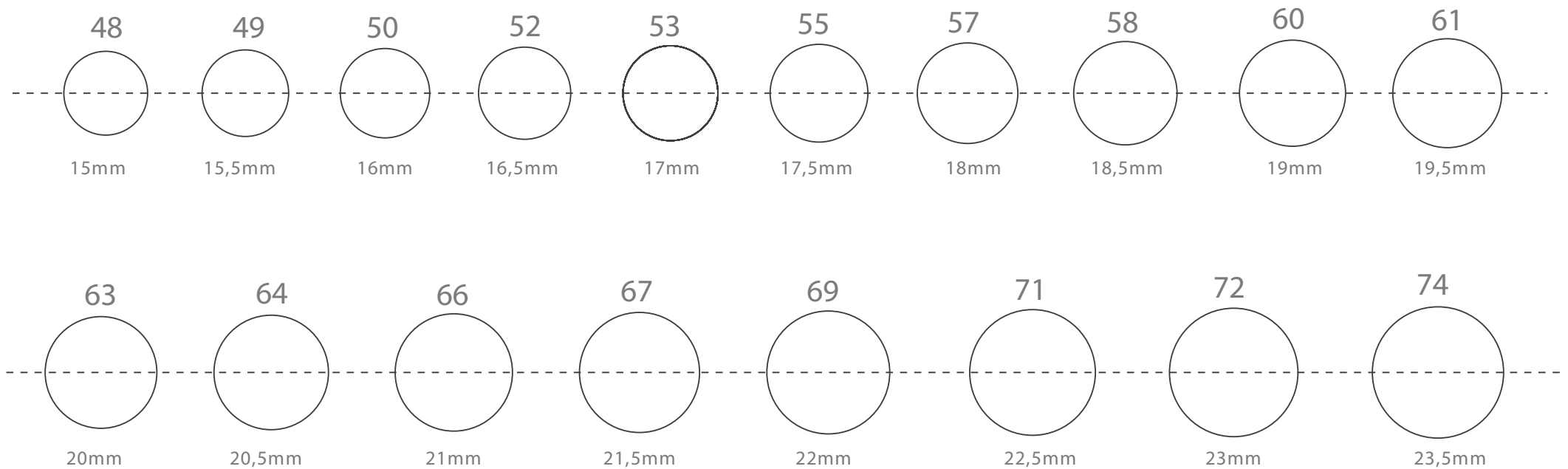


Schablone zum Ermitteln der Ringgröße



Wenn Du das Papier an der gestrichelten Linie faltest, kannst Du ganz einfach entlang der Kreislinie einen Halbkreis ausschneiden. Dadurch entsteht ein runder Ausschnitt, mit dem Du Deine Ringgröße messen kannst. Achte darauf, daß der Ausschnitt sich fest an dem Finger anschließt, an dem der Ring getragen werden soll. Über dem Fingerknöchel darf der Ausschnitt etwas spannen

Die Zahl über dem Kreis bezeichnet den Umfang in mm = Ringgröße.

Die Zahl darunter den Durchmesser. Achtung: diese Seite immer in 100 % A4 querformatig ausdrucken.